

Data Sheet

# Przetworniki ciśnienia Typ **MBS 9200**

Do zastosowań przemysłowych



Kompaktowe przetworniki ciśnienia typu MBS9200 przeznaczone są do użytku w prawie wszystkich zastosowaniach przemysłowych. Stosowane są między innymi w układach wentylacyjnych, do monitorowania stopnia zabrudzenia filtra, jak również do pomiaru poziomu cieczy w zbiornikach.

Szeroka oferta przetworników ciśnienia obejmuje sygnał wyjściowy 4 – 20 mA, zakres pomiaru ciśnienia od 0 do 40 – 250 mbar, a także pomiar podciśnienia np. -70 do 70 mbar.

Solidna konstrukcja doskonale odporna na drgania oraz zakłócenia elektromagnetyczne EMC/EMI spełnia najbardziej rygorystyczne wymogi przemysłowe.

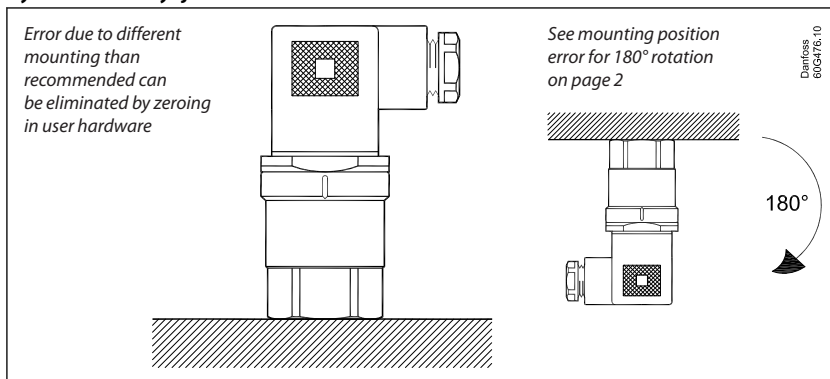
## Charakterystyka

- Zwarta konstrukcja
- Pełny zakres od 40 do 400 mbar, zakresy dwukierunkowe, np. -70 – 70 mbar itd. (najniższy punkt zerowy – 150 mbar)
- Cyfrowa kompensacja wpływu temperatury
- Sygnał wyjściowy: 4 – 20 mA lub ratiometryczny 10 – 90% Uzas
- Doskonała odporność na uderzenia i drgania
- Zabezpieczenie przed zmianą biegunowości
- Funkcja samodiagnostyki (opcja na życzenie)
- Wykonania specjalne na życzenie
- Elementy mające kontakt z medium: stal nierdzewna (AISI 316L)
- Wykonania specjalne na życzenie
- Dopuszczone do stosowania w strefie 2 atmosfery zagrożonej wybuchem

## Montaż

### Zalecana pozycja montażu

Rysunek 1: Pozycja montażu



## Specyfikacja

### Dane techniczne

**Tabela 1: Charakterystyka (EN 60770)**

Opis	Wartość					Jednostka
	40	60	100/140	150	250/400	
Pełen zakres pomiaru (FSS) Pełen zakres pomiaru (FSS) jest różnicą pomiędzy najwyższą a najniższą granicą zakresu mierzonego ciśnienia. (np. dla zakresu mierzonych ciśnień -30 – 30 mbar, FSS = 60 mbar).	40	60	100/140	150	250/400	mbar
Dokładność przy temp. 25°C (uwzględnia nieliniowość, histerezę i powtarzalność)	≤ ± 2	≤ ± 1,5	≤ ± 1	≤ ± 0,5	≤ ± 0,5	% FSS typ.
Nieliniowość (BFSL)	≤ ± 0,2	≤ ± 0,2	≤ ± 0,2	≤ ± 0,2	≤ ± 0,2	% FSS
Histeresa i powtarzalność	≤ ± 0,1	≤ ± 0,1	≤ ± 0,1	≤ ± 0,1	≤ ± 0,1	% FSS
Całkowity zakres błęd (TEB) w skompensowanym temperaturowo zakresie	≤ ± 5	≤ ± 3	≤ ± 2	≤ ± 1,5	≤ ± 1,5	% FSS
Błąd pozycji montażowej przy obrocie 180°	≤ ± 1,25	≤ ± 0,8	≤ ± 0,5	≤ ± 0,35	≤ ± 0,2	% FSS
Przeciążenie ciśnienia (statyczne)	3,5	3,5	3,5	3,5	3,5	bar
Ciężenie niszczące	50	50	50	50	50	bar
Czas reakcji						< 2 ms
Rozdzielczość						Nieskończona
Żywotność P: 10 – 90% zakresu FSS						10 × 10 <sup>6</sup> cykli

**Tabela 2: Charakterystyka elektryczna**

Sygnał wyjściowy (zabezpieczony przeciwwarciowo)	4 – 20 mA	Syg. ratiometryczny 10 – 90% Uzas
Napięcie zasilające [U <sub>B</sub> ], zabezpieczone przed zmianą biegunowości	9 – 32 V DC	5 V DC +/- 10%
Wpływ napięcia zasilającego	< ±0,05% FSS/10 V	-
Obciążenie [RL] (podłączone do 0 V)	R <sub>L</sub> ≤ (U <sub>B</sub> – 8 V)/0,02 A	R <sub>L</sub> ≥ 1,5 kΩ
Pobór prądu	-	≤ 6 mA
Prąd upływu	-	3,3 mA
Impedancja wyjściowa	-	≤ 25Ω

**Tabela 3: Warunki pracy**

Temperatura medium	Uszczelka FPM	-20 – 100°C	
	Uszczelka NBR	-25 – 85°C	
Temperatura otoczenia		Patrz <a href="#">Podłączenie elektryczne</a>	
Kompensacja wpływu temperatury		0 – 80°C	
Temperatura przechowywania/transportowania		-40 – 125°C	
Emisja zakłóceń elektromagnetycznych		EN 61000-6-3 i EN61236-1	
Odporność na zakłócenia elektromagnetyczne		EN 61000-6-2 i EN61236-1	
Odporność na drgania	Sinusoidalne	15,9 mm-pp, 2 – 25 Hz 20 g, 25 Hz – 2 kHz	IEC 60068-2-6
	Losowe	7,5 g <sub>rms</sub> , 5 Hz – 1 kHz	IEC 60068-2-64
Odporność na wstrząsy	Wstrząsy	500 g/1 ms	IEC 60068-2-27
	Upadek swobodny	1 m	IEC 60068-2-32
Stopień ochrony (w zależności od złącza elektrycznego)		Patrz <a href="#">Podłączenie elektryczne</a>	

**Tabela 4: Atmosfera zagrożona wybuchem**

Zastosowania w strefie 2 <sup>(1)</sup>	II 3G Ex nA IIA T3 Gc -10 °C < Ta < + 85 °C	EN60079-0; EN60079-15
---	---	-----------------------

<sup>(1)</sup> W przypadku stosowania w strefach ATEX 2 w niskich temperaturach przewód i wtyczka muszą być chronione przed uderzeniami.

Tabela 5: Charakterystyka mechaniczna

Masa netto	0,2 – 0,3 kg
Złącze elektryczne	Patrz <b>Podłączenie elektryczne</b>
Przylącze ciśnieniowe	Patrz <b>Typy złączy</b>
Materiały, elementy mające kontakt z medium	EN 10088; 1.4404 (AISI 316 L)

## Typy złączy

Tabela 6: Typy złączy

Oznaczenie: Podłączenie elektryczne	A0	A1	A6	A3	B3	G2
Oznaczenie: Przylącze ciśnieniowe		<b>FA09</b> DIN 3852-E, M14x1,5 Uszczelka: DIN 3869-14		<b>GB08</b> DIN 3852-E, G½ Uszczelka: DIN 3869-21		<b>GB04</b> DIN 3852-E, G¼ Uszczelka: DIN 3869-14
Zalecany moment obrotowy				20 – 25 Nm		

## Podłączenie elektryczne

Tabela 7: Podłączenie elektryczne

Oznaczenie	A0 175301-803-A Bez wtyku	A1 175301-803-A Pg9	A6 175301-803-A Pg11	A3 Przewód ekranowa- ny, 2 m	B3	G2
Temperatura otocze- nia	-25 – 100°C			-30 – 85°C	-40 – 85°C	
Stopień ochrony	IP65			IP67	IP67	
Materiał	Poliamid z włóknem szklanym, PA 6.6			Przewód ekranowany, poliolefinowy, 2 m	Poliester wzmocniony włóknem szklanym PBT (czarny) Styki powlekane cyną	Poliester wzmocniony włóknem szklanym PBT (szary) Styki pozłacane
Podłączenie elek- tryczne 4 – 20 mA (2-przewo- dowe)	Pin 1: + Uzas Pin 2: ÷ Uzas Pin 3: Nieużywany Uziemienie: podłączone do obudowy przetwornika			Przewód brązowy: + Uzas Przewód czarny: ÷ Uzas Przewód czerwony: nieużywany Pomarańczowy: nieu- żywany Ekran: niepodłączony z obudową MBS	Pin 1: + Uzas Pin 2: - Uzas Pin 3: Nieużywany Pin 4: Wentylacja, odpowietrzenie	
Podłączenie elek- tryczne Syg. ratiometryczny 10 – 90% Uzas	Pin 1: + Uzas Pin 2: ÷ Uzas Pin 3: Syg. wyjściowy Uziemienie: podłączone do obudowy przetwornika			Przewód czerwony: + Uzas Przewód czarny: ÷ wspólny Przewód brązowy: Syg. wyjściowy Pomarańczowy: Nieu- żywany Ekran: niepodłączony z obudową MBS	Pin 1: + Uzas Pin 2: ÷ zasilanie/wspólny Pin 3: + syg. wyjściowy Pin 4: Wentylacja, odpowietrzenie	

Do prawidłowej wentylacji referencyjnego ciśnienia odniesienia zalecany jest odpowiedni przewód wentylowany.

Zamawianie

**Typ 9200**

**Zakres pomiaru**

-20 – 20 mbar	A 1
-30 – 30 mbar	A 2
-70 – 70 mbar	A 3
0 – 40 mbar	B 1
0 – 60 mbar	B 2
0 – 100 mbar	B 3
0 – 150 mbar	B 4
0 – 250 mbar	B 5

**Ciężenie odniesienia**

Pomiar ciśnienia względnego	1
-----------------------------	---

**Sygnal wyjściowy**

4 – 20 mA	1
Ratiometryczny, 10 – 90% Uzas	6

**Uszczelka**

1	Uszczelka, FPM
2	Uszczelka, NBR

**Przyłącze ciśnieniowe**

G B 0 8	DIN 3852-E-G½, uszczelka DIN 3869-21
G B 0 4	DIN 3852-E-G¼, uszczelka DIN 3869-14
F A 0 9	DIN 3852-E-M14 x1,5, uszczelka DIN 3869-14

**Podłączenie elektryczne**

A 0	Bez wtyku (EN 175301-803-A)
A 1	Wtyk Pg 9 (EN 175301-803-A)
A 6	Wtyk Pg 11 (EN 175301-803-A)
A 3	Przewód ekranowany, poliolefinowy, 2 m
B 3	Bayonet A1-3.1-Sn Ø31 ISO 151710
G 2	Bayonet A2-3.1-AU Ø31 – szary ISO 15170

Wersje niestandardowe dostępne na zamówienie. jednak ich zamówienie może być uzależnione od minimalnej liczby sztuk.

W celu uzyskania dalszych informacji należy się skontaktować z Danfoss.

Danfoss  
MBS 9200

## Certyfikaty, deklaracje i atesty

Lista zawiera wszystkie certyfikaty, deklaracje i atesty. Poszczególne przetworniki mogą mieć wszystkie lub tylko niektóre z wymienionych poniżej atestów. Certyfikaty krajowe mogą nie znajdować się na liście.

Poszczególne certyfikaty i ich numery mogą się z czasem zmieniać. Wykaz aktualnych certyfikatów i atestów dostępny w internetowym katalogu produktów.

### Certyfikaty

Tabela 8: Certyfikaty i deklaracje

Nazwa pliku	Typ dokumentu	Temat	Organ zatwierdzający
064G9615.06	Deklaracja UE	ATEX/EMCD/RoHS	Danfoss
064R9401.00	Deklaracja producenta	RoHS, Chiny	Danfoss
E311982	Certyfikat bezpieczeństwa elektrycznego	-	UL
064R9402.00	Deklaracja producenta	PED	Danfoss
E227388	Strefy zagrożone wybuchem	Miejsca niebezpieczne	UL
B-BK-60210-1170_19	Certyfikat – kontakt z wodą pitną	-	PZH



## Wsparcie online

Danfoss oferuje szeroki zakres wsparcia dotyczącego produktów oraz ich zastosowań. Zobacz możliwości poniżej.

### Danfoss Product Store



Product Store to miejsce, w którym znajdziesz wszystko, co dotyczy naszych produktów – bez względu na to, w jakim miejscu na świecie się znajdujesz i w jakiej branży pracujesz. Uzyskaj dostęp do kluczowych informacji, takich jak specyfikacje produktów, numery katalogowe, dokumentacja techniczna, certyfikaty i atesty.

Wejdź na stronę [store.danfoss.pl](https://store.danfoss.pl).

### Wyszukaj dokumentację techniczną



Znajdź dokumentację techniczną potrzebną do realizacji projektu. Uzyskaj bezpośredni dostęp do naszego zbioru kart katalogowych, certyfikatów i deklaracji, instrukcji i przewodników, modeli 3D i rysunków, przykładów zastosowań, broszur i wielu innych materiałów.

Zacznij szukać na stronie <https://www.danfoss.com/pl-pl/service-and-support/documentation/>.

### Danfoss Learning



Danfoss Learning to internetowa platforma edukacyjna, która oferuje szkolenia opracowane przez ekspertów. Moduły szkoleniowe dostępne są na platformie 24 godziny na dobę, dzięki czemu masz dostęp do bazy wiedzy wtedy, gdy tego potrzebujesz - i to całkowicie za darmo.

Załącz bezpłatne konto na platformie Danfoss Learning na stronie [www.danfoss.com/en/service-and-support/learning](https://www.danfoss.com/en/service-and-support/learning).

### Aktualności i wsparcie



Lokalne strony internetowe Danfoss to główne źródła informacji o naszej firmie i produktach, a także miejsca, w których uzyskasz pomoc. Sprawdź dostępność produktów, zobacz najnowsze informacje z regionu lub nawiąż kontakt z najbliższym ekspertem – wszystko w Twoim języku.

Znajdź lokalną stronę internetową Danfoss tutaj: [www.danfoss.com/en/choose-region](https://www.danfoss.com/en/choose-region).

### Akcesoria i części zamienne



Uzyskaj dostęp do katalogu części zamiennych i zestawów serwisowych bezpośrednio ze swojego smartfona. Aplikacja zawiera szeroką gamę elementów, takich jak zawory, filtry siatkowe, presostaty i czujniki.

Pobierz bezpłatną aplikację do wyszukiwania części zamiennych na stronie [www.danfoss.com/en/service-and-support/downloads](https://www.danfoss.com/en/service-and-support/downloads).

### Danfoss Poland Sp. z o.o.

z siedzibą w Grodzisku Mazowieckim 05-825 przy ul. Chrzanowskiej 5, zarejestrowana w Sądzie Rejonowym dla m. st. Warszawa w Warszawie, XIV Wydział Gospodarczy Krajowego Rejestru Sądowego, KRS: 0000018540, NIP: 586-000-58-44, REGON: 190209149, Kapitał Zakładowy 31 922 100 zł  
Climate Solutions • danfoss.pl • +48 22 104 00 00 • bok@danfoss.com

Wszelkie informacje, w tym dotyczące wyboru produktu, jego zastosowania lub użycia, konstrukcji, wagi, wymiarów, pojemności lub inne dane techniczne zawarte w instrukcjach obsługi, opisach katalogowych, reklamach itp. oraz udostępnione w formie pisemnej, ustnej, elektronicznej, online lub poprzez pobranie, są traktowane jako informacyjne oraz są wiążące tylko wtedy oraz tylko w takim zakresie, w jakim zostały wyraźnie wskazane w ofercie lub potwierdzeniu zamówienia. Firma Danfoss nie ponosi odpowiedzialności za ewentualne błędy w katalogach, broszurach, filmach oraz innych materiałach.

Firma Danfoss zastrzega sobie prawo do wprowadzania zmian w swoich produktach bez wcześniejszego powiadomienia. Dotyczy to również produktów zamówionych, które nie zostały dostarczone, pod warunkiem, że zmiany te mogą zostać dokonane bez zmiany formy, dopasowania lub funkcji produktu.

Wszystkie znaki towarowe w tym materiale są własnością firmy Danfoss A/S lub spółek grupy Danfoss. Nazwa oraz logo Danfoss są znakami towarowymi firmy Danfoss A/S. Wszelkie prawa zastrzeżone.